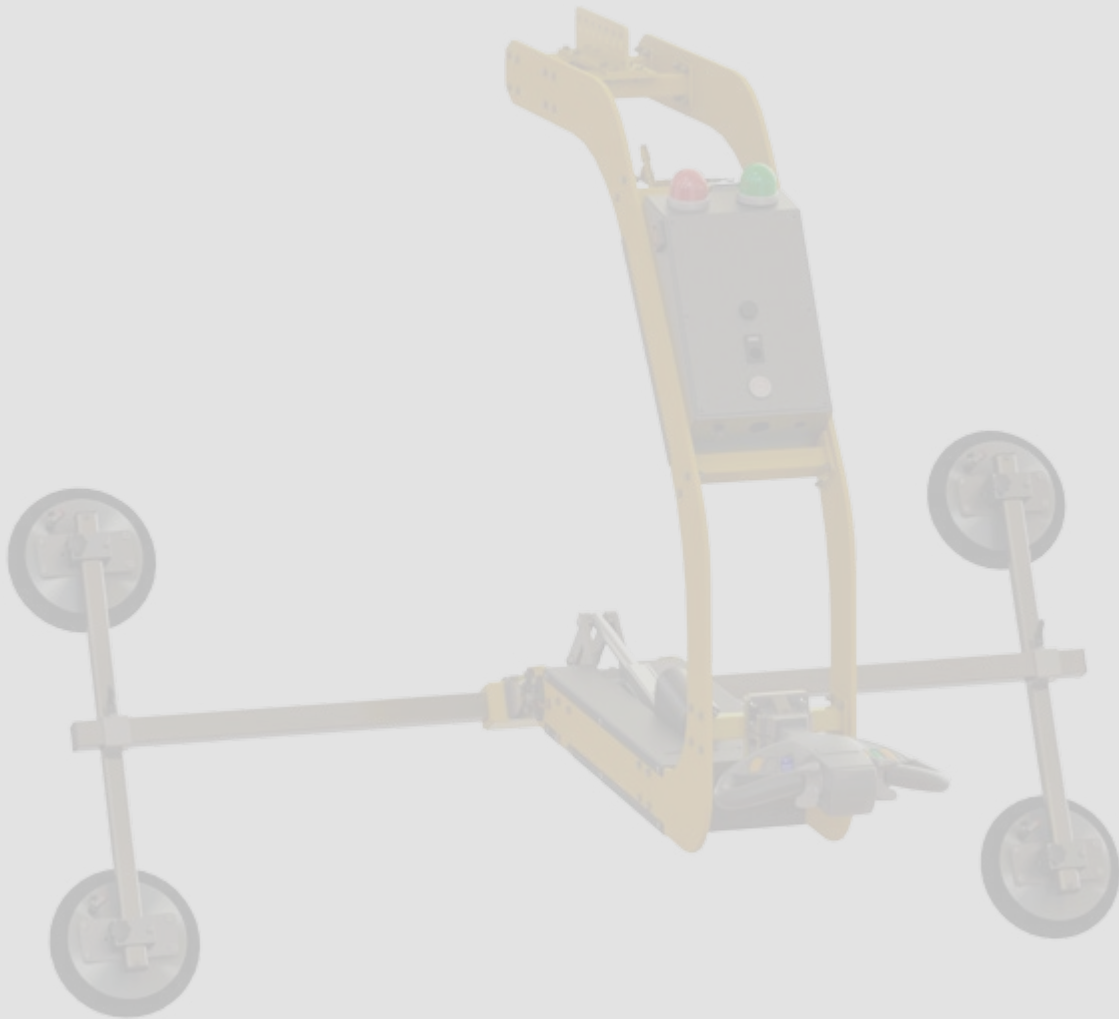
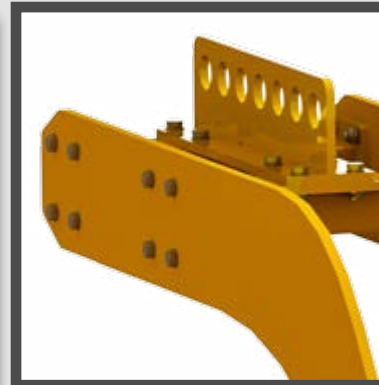


euroTECH

VACUUM TECHNOLOGIES



eT-Hover-loop^(NL)

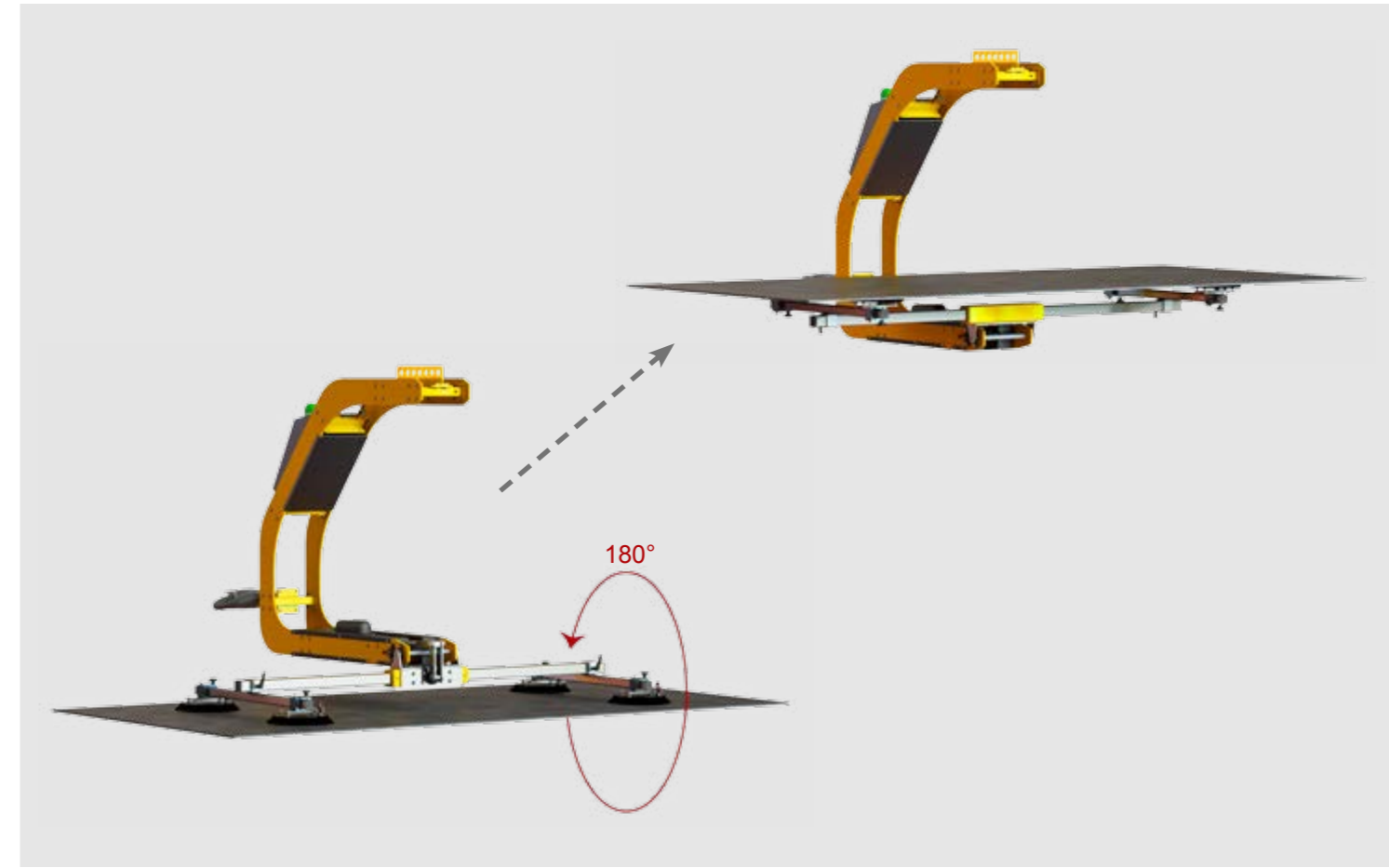


Algemene informatie

- voor het 180° omkeren van lasten d.m.v. lineaire aandrijving
- voor vlaklasten
- Dwarsbalken verschuifbaar
- eT-Hover-loop-500 over de totale lengte van 2 m t/m 8 m modulair uitbreidbaar
- ergonomische bedieningsgreep
- max. draagvermogen 250 kg - 500 kg

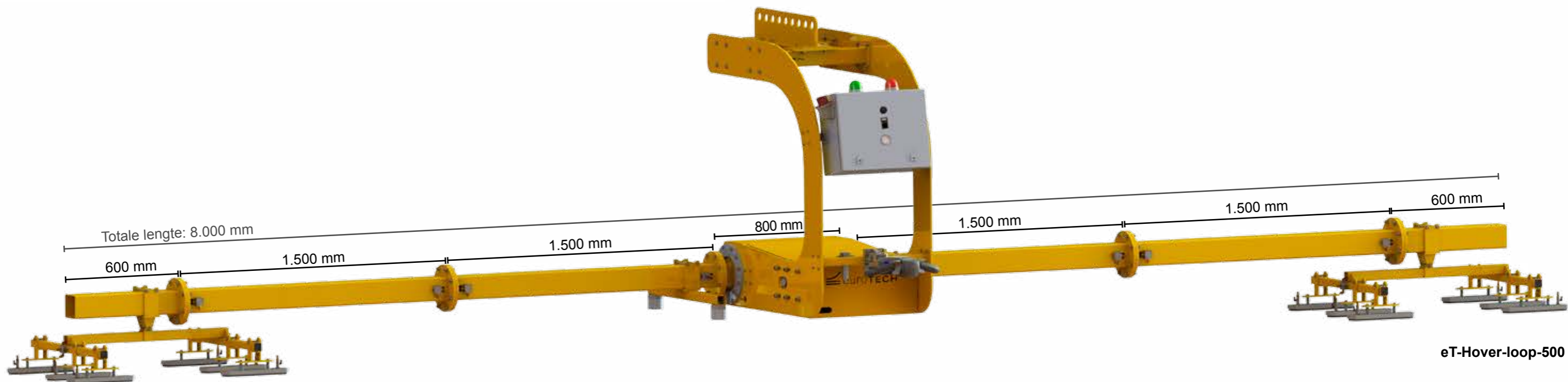


eT-Hover-loop-250



Technische specificaties / Bestelgegevens

	eT-Hover-loop-250 HG SF 250 04 290 L	eT-Hover-loop-500 HG SF 500 12 OVA
Geschikt voor	Vlaklasten	Vlaklasten
met max. afmetingen van LxB (mm)	3000x2000	9000x2000
Draagvermogen (kg)	250	500
Afmetingen LxBxH (mm)	2000x880x1350	8000x800x1670
Zwenkbereik	180°	180°
Zuigplaten	4x BLSP 290 RL	4x BLSP 400 RL
Vacuümpomp	MP.006	VT 4.8
Eigen gewicht (kg)	150	518



eT-Hover-loop-500

Hefapparaat serie eT-Hover-loop

Soms worden lasten in verschillende posities aangeleverd. Met de **eT-Hover-loop** kunnen deze heel eenvoudig 180° worden omgekeerd. Dat bespaart niet alleen de kracht van ten minste twee medewerkers, die anders voor het omkeren nodig zouden zijn, maar ontziet ook hun ruggen.

De 180°-omkeerder **eT-Hover-loop** wordt gebruikt wanneer vlaklasten tot 500 kilogram moeten worden omgekeerd. Met behulp van een lineaire aandrijving zwenkt het apparaat vlakke, vacuümdichte platen van metaal, glas, hout of kunststof met een afmeting tot 3.000 x 2.000 / 9.000 x 2.000 millimeter. De dwarsbalken zijn verschuifbaar en kunnen zo op individuele eisen worden afgestemd.

Het basisapparaat van de **eT-Hover-loop-500** bestaat uit meerdere delen van verschillende lengtes. Daarom kan het modulair van minimaal twee meter tot 8 meter totale lengte worden uitgebreid en zo op de individuele werkomstandigheden van de klanten worden aangepast. Het ergonomisch handvat ondersteunt het bedieningsgemak.

Heeft u vragen of wilt u een concrete offerte, contacteer ons via *telefoon, fax of email*.

